

Informatif. Transparent. Clair.

Écrans de balance de caisse



Écran de confort

Pour établir la confiance et offrir aux clients le meilleur confort, l'écran LCD alphanumérique indique, en plus du poids, le prix de base et le montant du nom de l'article. Les nombreuses options de montage font que l'écran s'adapte forcément à votre zone de caisses.



Écran de caisse virtuelle VCODisp

Le module logiciel VCODisp est idéal pour les zones de caisses disposant de peu de place. VCODisp affiche les informations de caisse et de pesée à l'écran de caisse, rendant inutile un autre écran d'affichage. VCODisp vous permet de gagner de la place et de la clarté en caisse pour des courses plus détendues.



Affichage du prix et du poids sur quatre lignes

Le client peut suivre pour chaque article le poids, le prix de base et le montant à payer. Les grands chiffres, la surface d'affichage anti-reflets et le rétro éclairage clair, qui s'éteint par souci d'économie d'énergie si la fonction de pesage n'est pas activée, contribuent à une bonne lisibilité.



Affichage du poids sur une ligne

Vous pouvez choisir de n'afficher que le poids sur la balance de caisse Ariva. Avec le même confort de lisibilité.



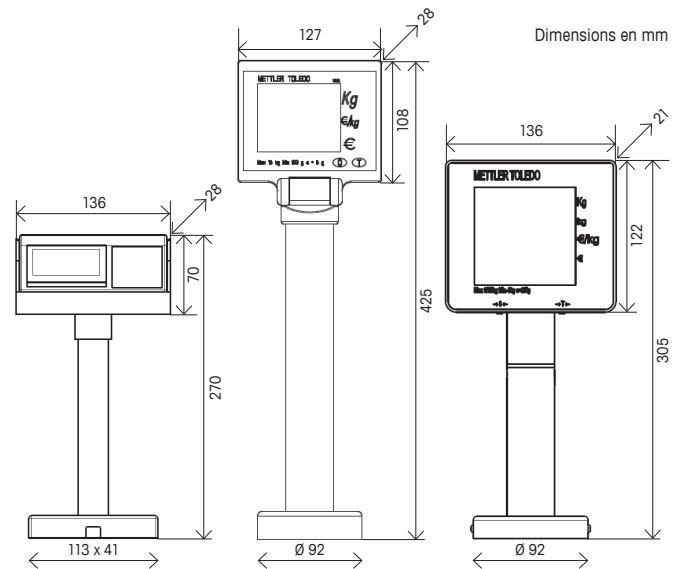
Options d'écran Ariva

Avec la série Ariva, METTLER TOLEDO commercialise des balances de caisse performantes pour les commerçants exigeants. Les magasins peuvent choisir entre différentes options d'affichage du prix, du poids, et de l'article dans la gamme des produits Ariva. Une façon de personnaliser l'encaissement. Les différents écrans Ariva sont compatibles avec tous les modèles de la gamme Ariva. L'offre s'étend de l'application affichage du prix à l'écran de caisse virtuelle, en passant par l'affichage semblable à celui des balances tactiles METTLER TOLEDO.

- **Compatible avec tous les modèles Ariva**
- **Pesage classique ou libre-service**
- **Afficheur anti-reflets et contrasté**
- **Nombreuses options de montage**

Un meilleur service clients

La série Ariva est la solution de caisse METTLER TOLEDO destinée aux commerçants exigeants. La gamme Ariva comprend un module de pesage à intégrer dans un scanner bioptique (Ariva-B), des balances pour intégrer les scanners horizontaux (Ariva-H), ainsi que des balances autonomes sans scanner (Ariva-S).



Caractéristiques techniques

Écrans de balance de caisse Ariva

Compatibilité

Tous les écrans sont entièrement compatibles avec l'ensemble des modèles de balance de caisse METTLER TOLEDO des séries Ariva-B, Ariva-H et Ariva-S.

Écran de confort alphanumérique pour les applications de calcul de prix

- Affichage LCD contrasté rétroéclairé à sept segments avec extension d'affichage matriciel alphanumérique (pour le nom de l'article par exemple)
- Conception moderne en noir
- Angle de lecture vertical et horizontal supplémentaire
- Possibilité d'installation d'un deuxième écran en option (avec un affichage pour le client et l'hôte ou l'hôtesse de caisse sur un pied support)
- Affichage du poids à 6 positions
- Affichage du prix de base à 7 positions
- Affichage du montant à 7 positions
- Affichage de la tare à 5 positions
- Nom d'article jusqu'à 21 caractères (Dialogue 06 : 13 caractères), hauteur des caractères : 8,5 mm
- Touches pour la tare et la remise à zéro
- Rapport de contraste : >250:1
- Plage de température : -10 à +40 °C, 0 à 85 % d'humidité, sans condensation
- Options de montage
 - Extension de pied support
 - Deuxième écran
 - Adaptateur pour SpacePole® d'Ergonomic Solutions

Écran de caisse virtuelle VCODisp

- Module logiciel VCODisp (Virtual Checkout Display) pour afficher les informations de pesée à l'écran de caisse
- Tare et remise à zéro avec touches sur le scanner et, en option, avec touches tactiles dans la fenêtre de poids VCODisp ou sur clavier en option
- Positionnement libre de la fenêtre VCODisp sur l'écran de caisse
- Possibilité d'affichage durable des informations de pesée
- Couleurs d'écriture, de cadre et d'arrière-plan personnalisables (couleurs du système, RGB)

- Configuration par fichier XML ou outil de configuration avec interface utilisateur graphique
 - Exigences minimales de l'écran de caisse : >= 1/4 VGA 320 x 240 pixels, hauteur minimale visible : 120 mm
 - Disponible sous Windows et Linux
- Il est possible d'ajouter la fonction VCODisp aux balances déjà installées.

Affichage à quatre lignes pour les applications calcul de prix

- Affichage LCD clair rétro éclairé à sept segments
- Fonction d'économie d'énergie
- Affichage du poids à 5 positions
- Affichage du prix de base à 6 positions
- Affichage du montant à 6 positions
- Affichage de la tare à 4 positions
- Touches pour la tare et la remise à zéro
- Rapport de contraste : env.100:1
- Plage de température : -10 à +40 °C, 0 à 85 % d'humidité, sans condensation

Affichage à une ligne pour les applications sans calcul de prix

- Affichage LCD clair rétro éclairé à sept segments
- Fonction d'économie d'énergie
- Affichage du poids à 5 positions
- Touches pour la tare et la remise à zéro
- Rapport de contraste : 100:1
- Plage de température : -10 à +40 °C, 0 à 85 % d'humidité, sans condensation

Informations supplémentaires

METTLER TOLEDO se tient à votre disposition pour tout renseignement complémentaire.



Certificat de gestion de la qualité ISO9001
Certificat de gestion de la qualité ISO14001

Sous réserve de modifications techniques
© 02/2015 Mettler-Toledo AG
Imprimé en Allemagne 30216988
Global MarCom Suisse

www.mt.com/retail

En savoir plus